

Kandelaber
 Schutzsockel Beton P250
 mit Zementüberzug

x = Normabstand
 Trottoir: ~50
 Strasse: ~80
 Kreisel: nach Ang. Bauleitung

Trottoir oder Strasse

Rohreinführung
 PE80

Sand

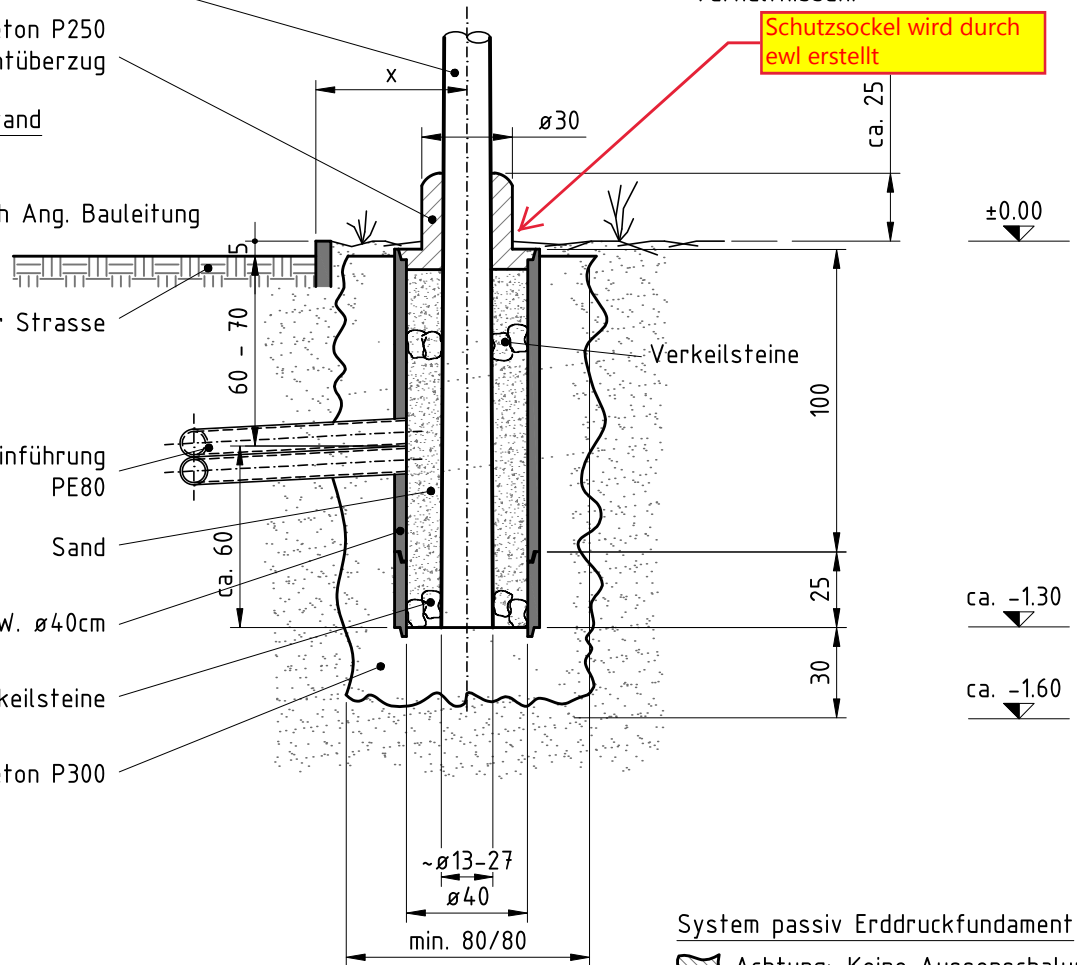
Zementrohre l.W. $\varnothing 40\text{cm}$

Verkeilsteine

Beton P300

Fundamentabmessungen gelten für gewachsenen Boden bei normalen Verhältnissen.

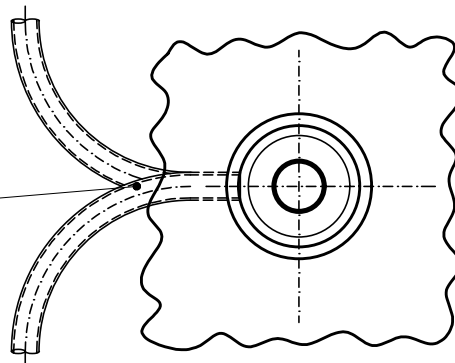
Schutzsockel wird durch ewl erstellt



System passiv Erddruckfundament

Achtung: Keine Aussenschalung erstellen, Beton direkt in Erdreich einbringen!

Rohreinführungsseite
 sowie Anzahl Rohre
 gemäss Angaben ewl



Erstellte Fundamente sind abzudecken!

Masse in cm !

Stück	Gegenstand	1	Pos.	Werkstoff	Dimensionen	Bemerkungen
II	I	Öffentliche Beleuchtung Fundament für Stahlrohrkandelaber Lichtpunkthöhe 7m - 11m Schutzsockel oberhalb Terrain			Dateiname: 13825_Fundament_7-11m_Kran*.dwg	
					Massstab	Gezeichnet 01.06.2010 fur
					1 : 25	Geprüft
						Änderung 19.03.2020 röt
				E	A4 B 13825 KRE	Blatt
						1



Industriestr. 6
6002 Luzern

Telefon: 041 / 369 41 11
Telefax: 041 / 369 42 06